



MENADŽMENT I ORGANIZACIJA

Menadžment

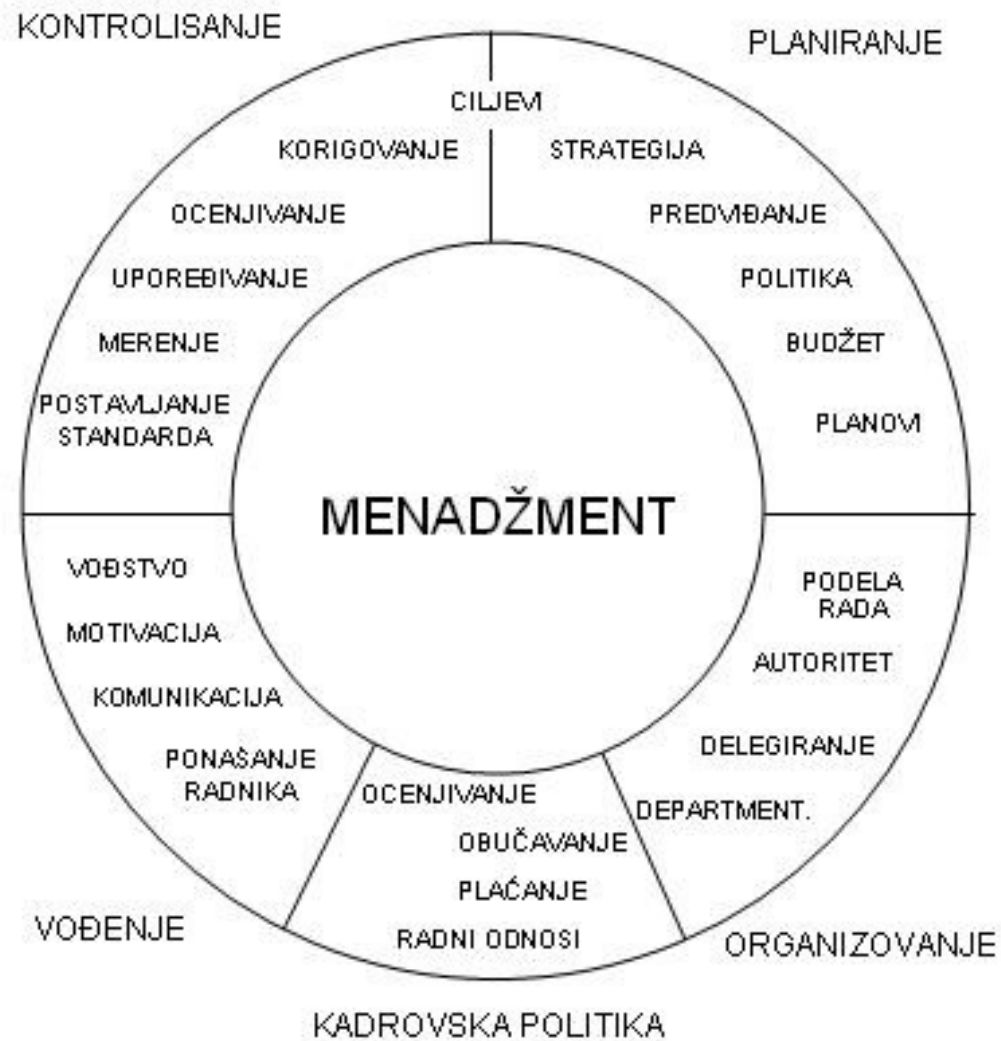
- Menadžment se definiše kao **proces upravljanja** određenim poslovima, poduhvatima ili sistemima, radi efikasnijeg postizanja zajedničkih ciljeva.
- Menadžment se definiše i kao posebna **grupa ljudi** čiji je posao da upravljaju izvršavanjem poslova i zadataka koje obavljaju drugi ljudi, radi efikasnijeg postizanja predviđenih, zajedničkih ciljeva.
- Menadžment se definiše i kao posebna **naučna oblast** koja se bavi istraživanjem problema upravljanja određenim poslovima, poduhvatima i sistemima.

Organizacija

- Organizacija podrazumeva **uređivanje, usklađivanje i vođenje** sveukupnih odnosa u nekom procesu rada, radi najuspešnijeg ostvarivanja nekih ciljeva.
- Pod organizacijom se podrazumeva i **sistem, sastavljen od različitih resursa**, koji obavljanjem nekih aktivnosti stvara neku vrednost za pojedince i/ili grupe.

Proces menadžmenta

- Wren, Voich





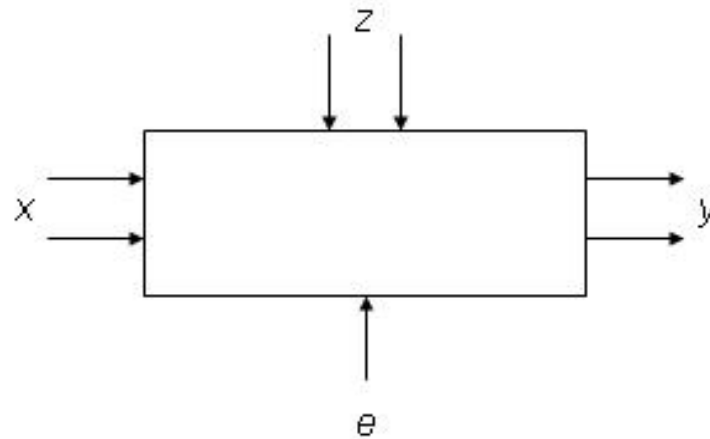
TEORIJA NAUČNOG UPRAVLJANJA

Pojmovi - metod, tehnika

- **Metod** je svaki postupak - teorijski, misaoni ili praktični, čija primena omogućava ostvarivanje određenog cilja.
- Podrazumeva se jasna definisanost cilja, kriterijuma, ograničenja i primena određenog algoritma za rad.

- **Tehnika** je nauka, znanje ili veština o pravilima kojih se treba pridržavati u radu sa sredstvima koja se primenjuju.

Eksperiment



- **x** – nezavisna (eksperimentalna) promenljiva (njom se u eksperimentu planski manipuliše tako da ona uzima određene vrednosti – „nivo“).
- **z** – strane promenljive (njima se u eksperimentu ne manipuliše, iako one mogu (pojedinačno, u međusobnoj interakciji ili u interakciji sa eksperimentalnom promenljivom) da proizvedu efekat na zavisnoj promenljivoj:
 - sistematski (postojano u nekom smeru) ili
 - slučajno (promenljivog intenziteta i smera)
- **e** – eksperimentalna greška (posledica delovanja slučajnih promenljivih)
- **y** – rezultati merenja (reakcije objekta eksperimentisanja na x i z)

Frederick W. Taylor

- **STUDIJA VREMENA:**
 - Određivanje najboljeg metoda za obavljanje zadatka
 - Utvrđivanje potrebnog vremena za obavljanje zadatka

- **PLAĆANJE RADNIKA NA NADNICU:**
 - Plaćanje radnika po komadu (učinku)
 - Pravilno postavljanje normi

Vežba

- Primer 1 - eksperiment sa lopatama
 - Kolike su uštede od novog metoda rada?
- Vežba - sečenje papira



ODREĐIVANJE VREMENSKIH NORMI RADA

Određivanje vremenskih normi rada

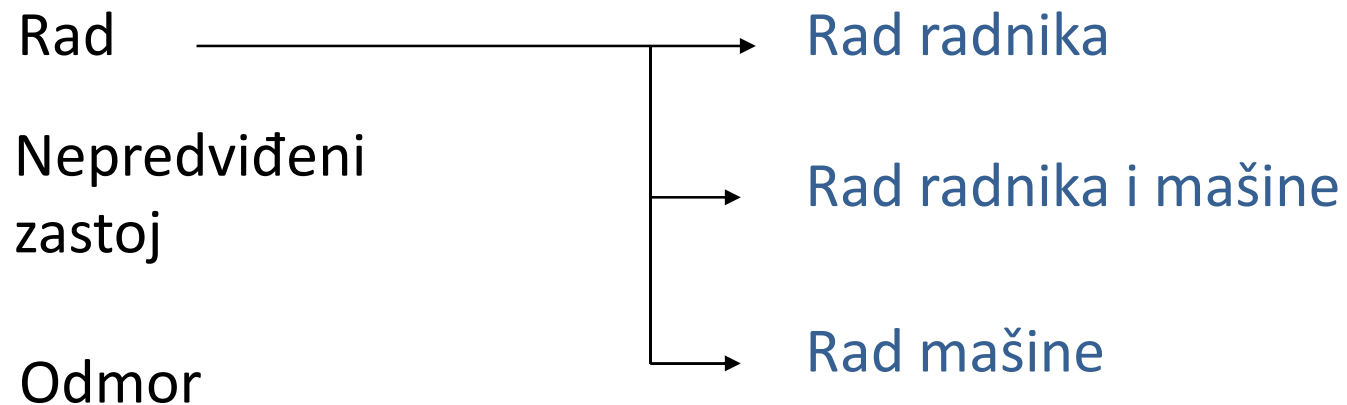
- Potrebno vreme rada predstavlja vremenski period ili vremenski ciklus izvršenja nekog radnog zadatka na radnom mestu.
- To je vreme u kom se izradi jedna jedinica nekog proizvoda.

Određivanje vremenskih normi rada

- Vremena, odnosno norme rada se koriste za:
 - utvrđivanje potrebnih kapaciteta sredstava za rad i rada;
 - planiranje, organizovanje i kontrolu izvršenja proizvodnje;
 - određivanje i praćenje produktivnosti rada;
 - raspodelu ličnih dohodaka;
 - kalkulacije cena proizvoda.

Utvrdjivanje potrebnog vremena

- UPV se bavi utvrđivanjem vremena potrebnog za obavljanje operacije;
- Struktura vremena sadrži sledeća vremena:



Struktura vremena rada

T_j – vreme rada po jedinici proizvoda:

$$T_j = t_g + t_p + t_d$$

T_{ju} – ukupno vreme rada:

$$T_{ju} = \frac{T_{pz}}{n} + T_j$$

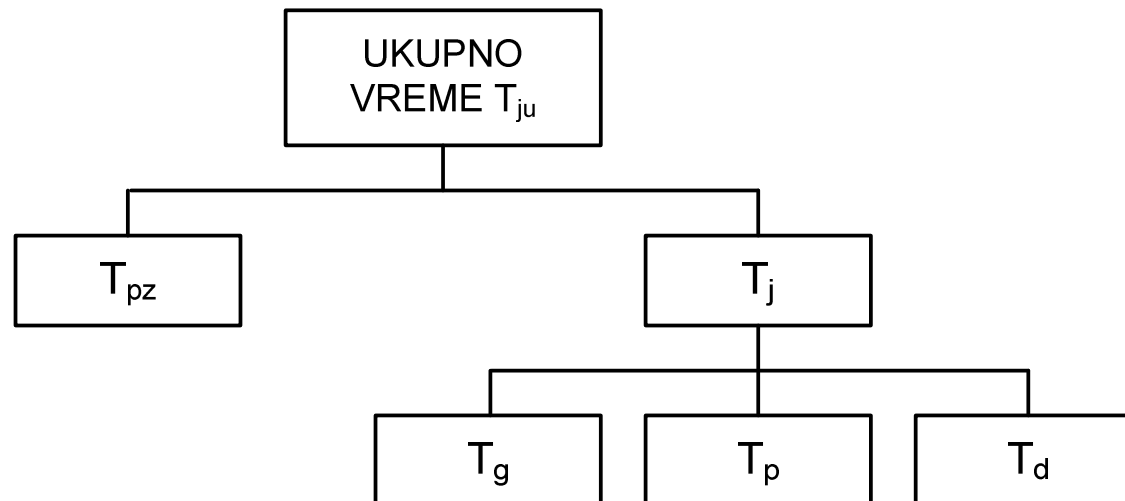
Struktura vremena rada

- T_{pz} – pripremno-završno vreme obuhvata:
 - izdavanje naloga,
 - dispečiranje (preuzimanje materijala iz magacina, njegovo pretpripremanje i manipulacija istim),
 - transport,
 - pripremu radnog mesta,
 - prijem delova u magacin,
 - povratno informisanje.

Struktura vremena rada

$$T_j = t_g + t_p + t_d$$

$$T_{ju} = \frac{T_{pz}}{n} + T_j$$



Metode određivanja vremenskih normi rada

- Vremenske norme rada se mogu odrediti:
 - 1) snimanjem procesa rada:
 - a) kroz studiju vremena;
 - b) statističkom metodom;
 - 2) računskim putem – na osnovu unapred određenih vremena;
 - 3) empirijski, na osnovu iskustva.

Metode određivanja vremenskih normi rada

1) Određivanje normi snimanjem procesa rada

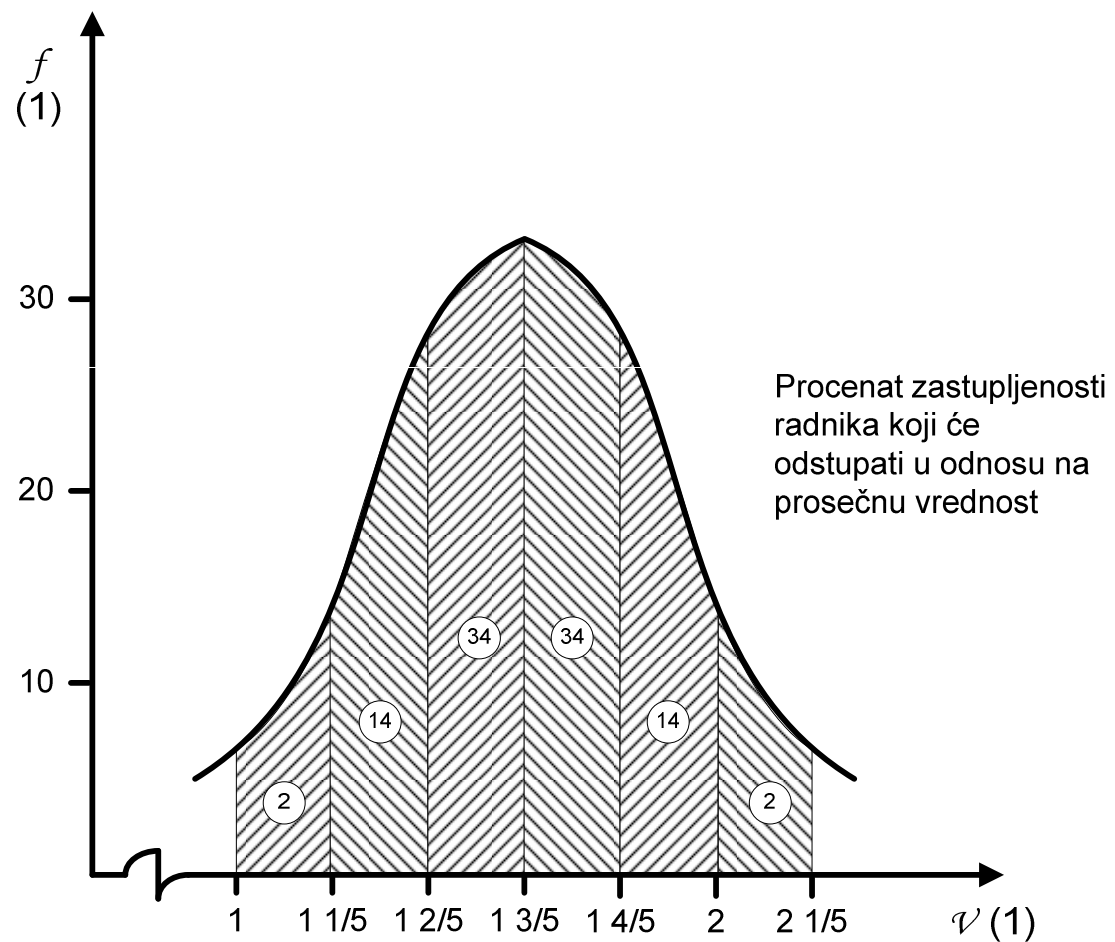
a) studija vremena – Frederick Taylor:

- merenje vremena sa ocenom brzine i efikasnosti;

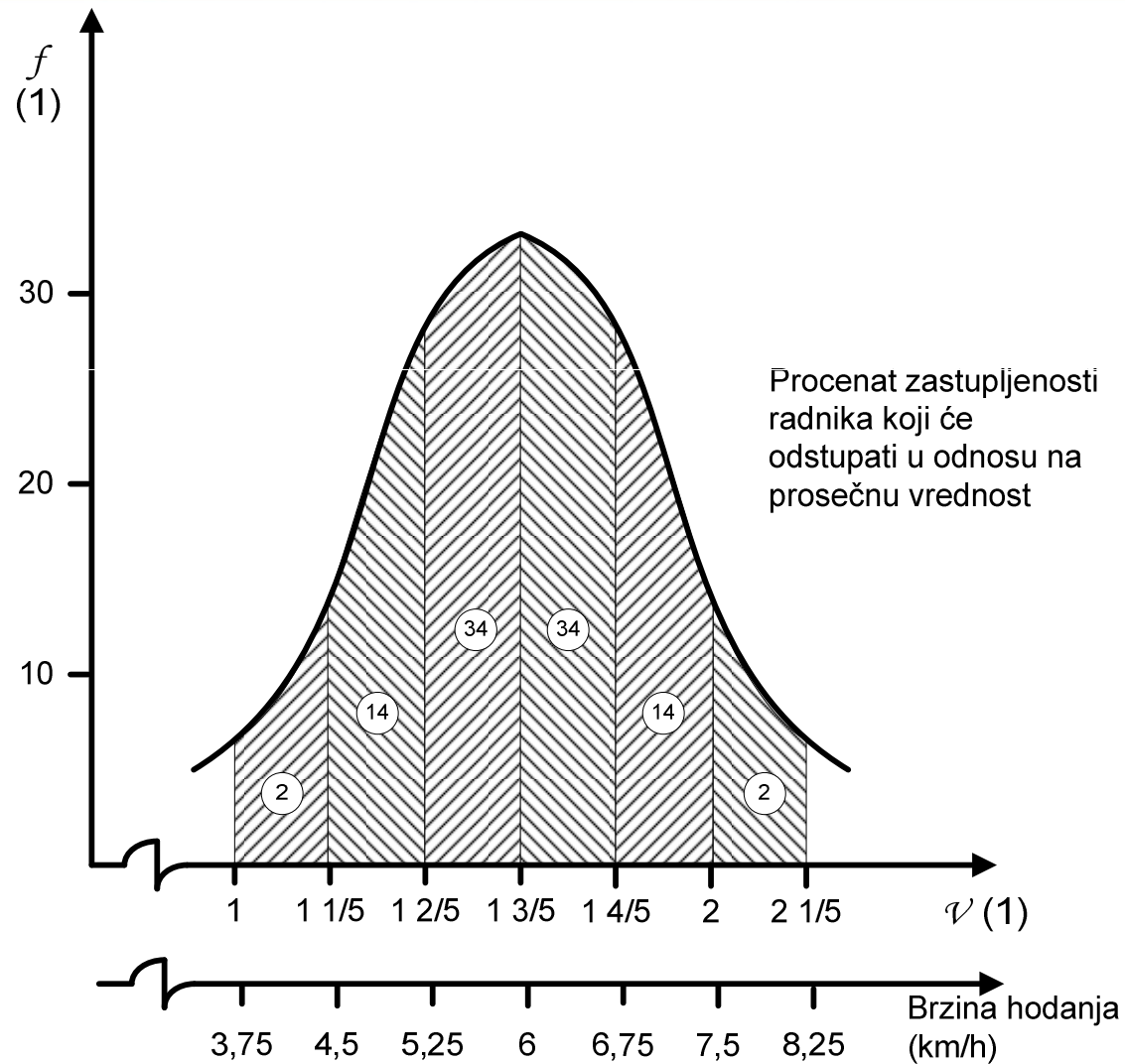
Standardi brzine rada:

- brzina hoda po ravnoj podlozi bez opterećenja - 6km/h
- podela špila karata na četiri grupe raspoređene na uglovima kvadrata čija je stranica 46cm pri čemu radnik sedi za stolom – 0,375min
- BEDO – brzina hoda - 4,2km/h

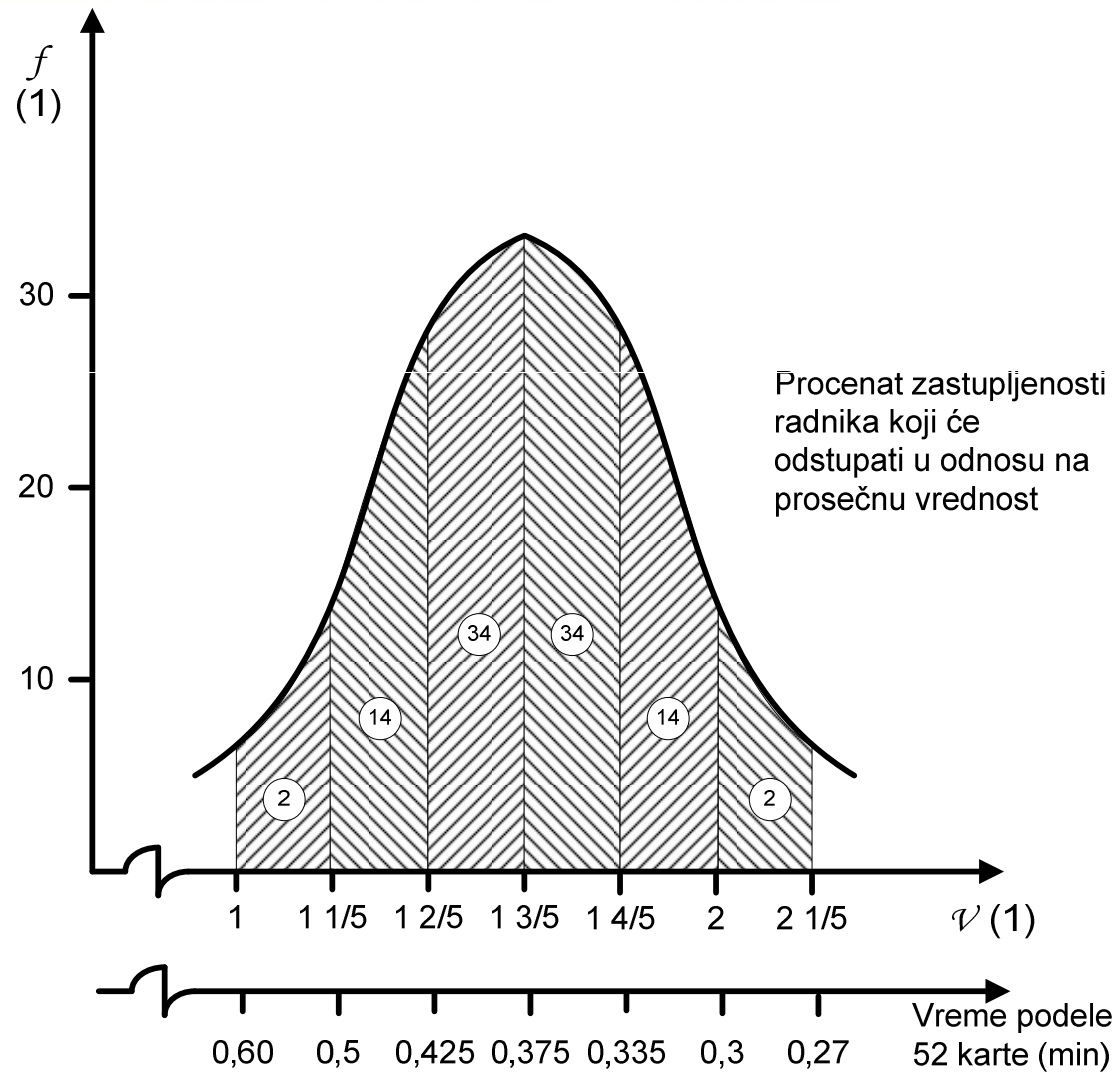
Raspored brzine i efikasnosti grupe radnika



Raspored brzine i efikasnosti grupe radnika



Raspored brzine i efikasnosti grupe radnika



Metode određivanja vremenskih normi rada

- 1) Određivanje normi snimanjem procesa rada:
 - a) studija vremena – Frederick Taylor:
 - merenje vremena sa ocenom brzine i efikasnosti;
 - b) statistički metod:
 - uzorkovanje vremena elemenata rada.

Metode određivanja vremenskih normi rada

- 2) Računski način utvrđivanja normi – na osnovu unapred određenih vremena:
 - a) tabele standardnih pokreta – Frank Gilbreth;
 - b) MTM (Methods – Time Measurement),
WF (Work Factor),
BMT (Basic Motion Timestudy),
DMT (Dimensional Motion Times).

Metode određivanja vremenskih normi rada

2) Računski način utvrđivanja normi – na osnovu unapred određenih vremena:

- Osnovni pokreti:
 - posezanje,
 - prenošenje,
 - okretanje,
 - pritiskanje,
 - hvatanje,
 - ispuštanje,
 - prenošenje pogleda,
 - ...

Posezanje

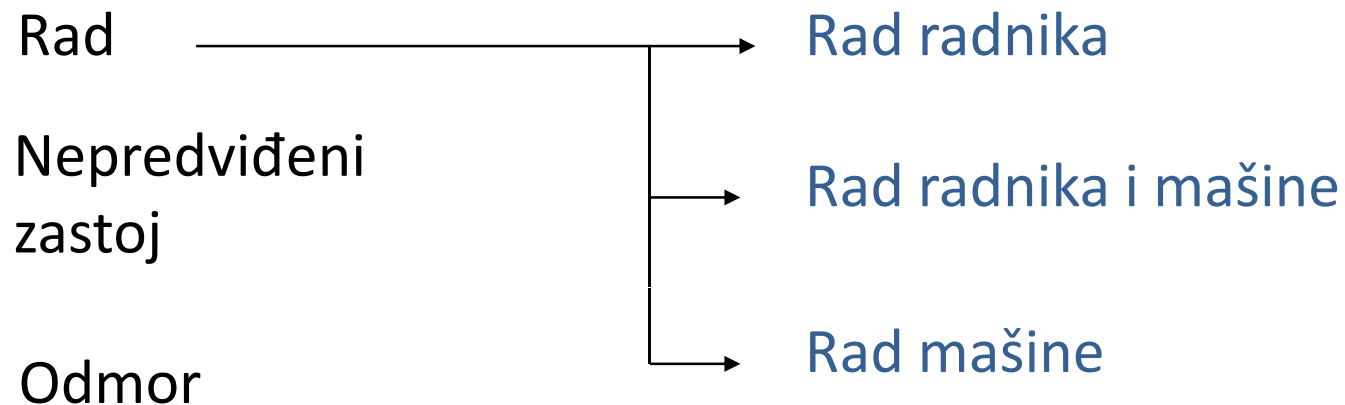
Dužina u cm	Vreme u TMU				OPIS
	A	B	C ili D	E	
Zak. sa 2	2,0	2,0	2,0	2,0	A Do nekog predmeta koji se nalazi na stalnom ili očekivanom mestu ili ka predmetu koji se nalazi u drugoj šaci ili druga šaka počiva na tom predmetu (tačka držanja-tačka hvatanja < 8cm)
4	3,4	3,4	5,1	3,2	
6	4,5	4,5	6,5	4,4	
8	5,5	5,5	7,5	5,5	
10	6,1	6,1	8,4	6,8	
12	6,4	7,4	9,1	7,3	B Do nekog predmeta čiji položaj može da varira od slučaja do slučaja
14	6,8	8,2	9,7	7,8	
16	7,1	8,8	10,3	8,2	
18	7,5	9,4	10,8	8,7	
20	7,8	10,0	11,4	9,2	
22	8,1	10,5	11,9	9,7	C Do nekog predmeta koji je izmešan sa drugim predmetima tako da se mora tražiti i birati
24	8,5	11,1	12,5	10,2	
26	8,8	11,7	13,0	10,7	
28	9,2	12,2	13,6	11,2	
30	9,5	12,8	14,1	11,7	
35	10,4	14,2	15,5	12,9	D Do nekog jako malog predmeta ili ako je neophodno precizno hvatanje
40	11,3	15,6	16,8	14,1	
45	12,1	17,0	18,2	15,3	
50	13,0	18,4	19,6	16,5	
55	13,9	19,8	20,9	17,8	
60	14,7	21,2	22,3	19,0	E Do nekog neodređenog položaja da bi se postigla ravnoteža ili položaj za sledeći pokret ruku
65	15,6	22,6	23,6	20,2	
70	16,5	24,1	25,0	21,4	
75	17,3	25,5	26,4	22,6	
80	18,2	26,9	27,7	23,9	

Metode određivanja vremenskih normi rada

3) Empirijske norme određene iskustveno:

- karakteristične su za pojedinačnu proizvodnju;
- koriste se statistički podaci za slične poslove koji su ranije vršeni.

Utvrđivanje potrebnog vremena



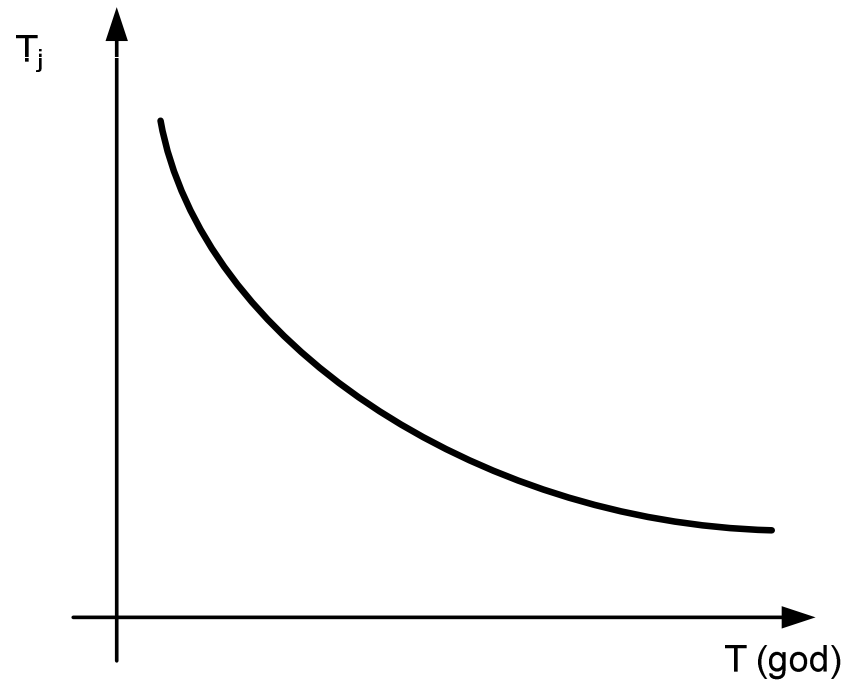
- Na utvrđeno vreme rada dodaje se procenat za nepredviđene zastoje (5%) i za odmore (10%).

Ocena brzine rada

- Brzina rada se može utvrditi:
 1. statističkom, odnosno matematičkom obrada podataka za utvrđivanje vremena rada;
 2. procenom na osnovu uvežbanog prosuđivanja;
 3. po sistemu BEDO.

Zakonnosti kretanja vremenskih normi rada

- Opšta zakonitost kretanja vremenskih normi rada ima tendenciju opadanja vremena po jedinici proizvoda:



Procena rada - vrednovanje

- Vrednovanje je proces utvrđivanja podataka o međusobnom odnosu između pojedinih radnih mesta vrednovanjem sadržanog rada, a na osnovu unapred definisanih kriterijuma, kako bi se kvalitativno svojstvo rada odredilo kvantitativno.

Procena rada - vrednovanje

- Vrednovanje se obavlja prema unapred definisanim kriterijumima i elementima kriterijuma:
 - Znanja i sposobnosti,
 - Odgovornost,
 - Naprezanje,
 - Radni uslovi.

KRITERIJUM	ELEMENTI KRITERIJUMA	
A. SLOŽENOST	A1 Znanje	A11 Osnovna znanja i stepen stručne spreme
		A12 Dopunska znanja
	A2 Iskustvo	
	A3 Sposobnosti	A31 Analitičko kreativne sposobnosti
		A32 Sposobnosti komunikacije
	A4 Spretnost	
	A5 Menadžment	
B. ODGOVORNOST	B1 Odgovornost za proces	
	B2 Odgovornost za bezbednost	
	B3 Odgovornost za sredstva	
	B4 Odgovornost za informacije	
C. NAPORI	C1 Mentalni napori	
	C2 Fizički napori	
D. RADNI USLOVI	D1 Radno okruženje	
	D2 Radno vreme	

Vrednost kriterijuma

	Kriterijum	Značaj %	Broj bodova
A.	Složenost	50%	500
B.	Odgovornost	20%	200
C.	Napori	15%	150
D.	Radni uslovi	15%	150
		100%	1000

Vrednost elemenata kriterijuma za A. Složenost

Kriterijum	Element kriterijuma	Broj stepeni	Značaj %	Broj bodova
	A1. Stepen stručnosti koji se stiče školovanjem	7	20%	200
A. Složenost	A2. Radno iskustvo	7	20%	200
	A3. Spretnost	4	7%	70
	A4. Menadžment	7	3%	30
	Ukupno složenost		50%	500

Vrednost elementa kriterijuma

A1. Stepen stručnosti

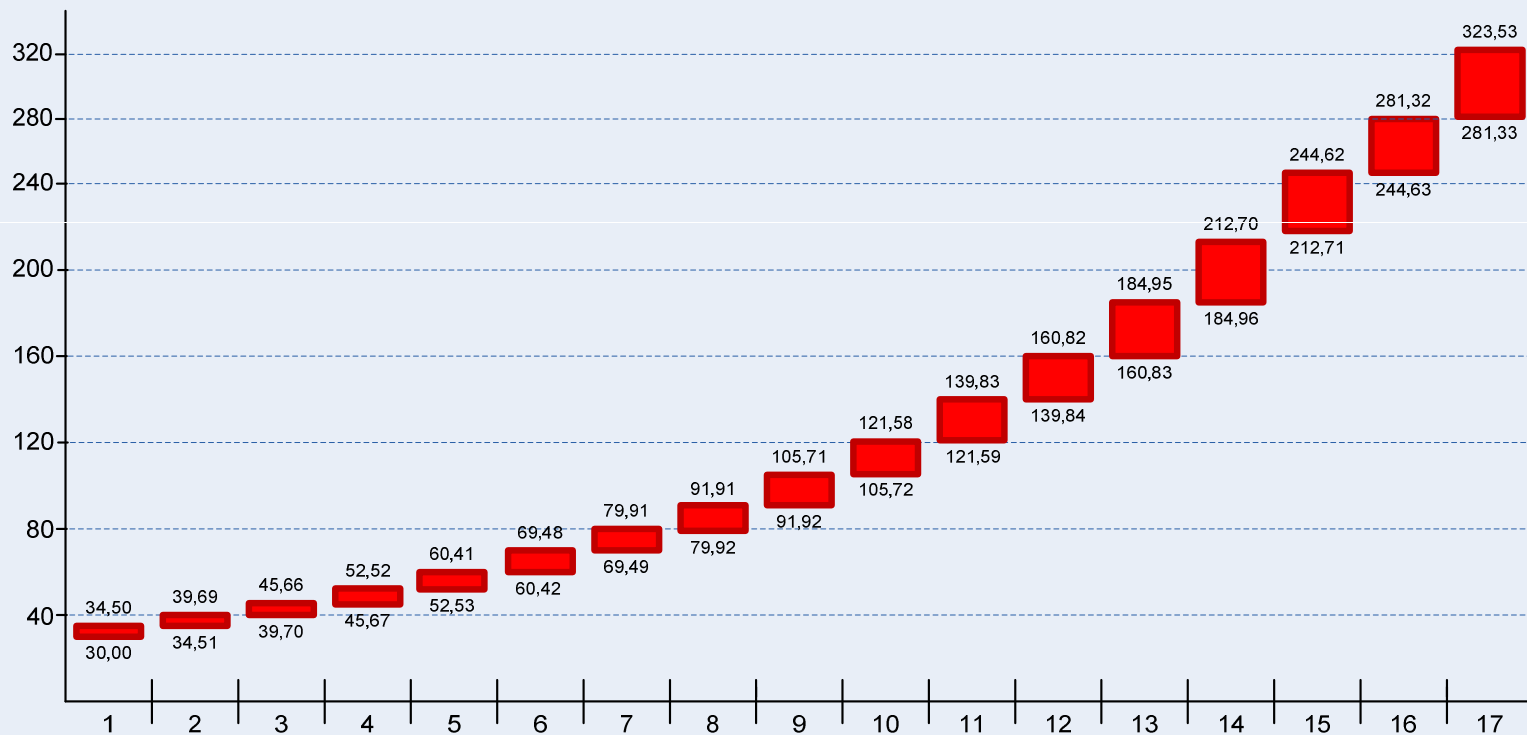
Stepen stručne spreme	Opis stepena	Stepen elementa kriterijuma	Broj bodova
I	Završena osnovna škola	1	40
II	Završena osnovna škola i deo srednje škole ili posebna obuka	2	50
III	Završena trogodišnja srednja škola	3	80
IV	Završena četvorogodišnja srednja škola	4	100
V	Završena četvorogodišnja srednja škola i odgovarajuća specijalizacija	5	130
VI	Završena viša škola	6	160
VII	Završen fakultet	7	200

Grupisanje radnih mesta

- Za svako radno mesto se određuje broj bodova na osnovu definisanih kriterijuma i elemenata kriterijuma.
- Radna mesta, slična po broju bodova grupišu se u određeni broj grupa.
- Broj grupa je npr. 17.
- Razlika između najvećeg i najmanjeg broja bodova u grupi je npr. 15%

Grupacije i platni razredi

Koeficijent



Grupacije



**FORD MOTOR
COMPANY**

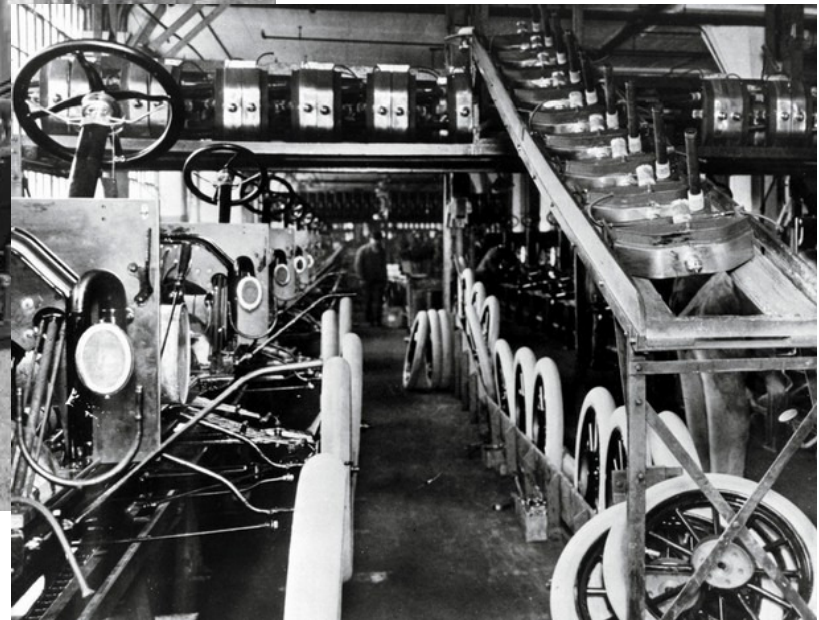
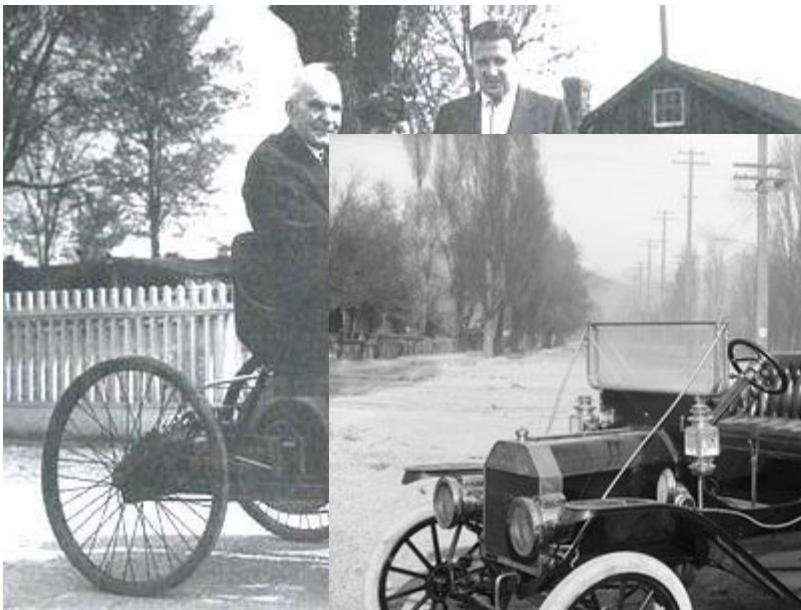
Ford Motor Company

- Osnovao je Henry Ford 1903. godine;
- Uloženo 28 000 \$, učestvovalo je 12 investitora;
- To je bila treća Fordova kompanija.

Značajne promene u proizvodnji koje je Ford primenio

- Kompletna zamenljivost delova;
- Podela rada na jednostavne zadatke i specijalizacija rada;
- Specijalizovane mašine;
- Pokretna linija za montažu;
- Integracija proizvodnje od sirovine do automobila.

Fordovi automobili





TEORIJA ADMINISTRATIVNOG UPRAVLJANJA

Funkcije preduzeća

- 1) Tehnička (proizvodnja i tehnologija);
- 2) Komercijalna (nabavka, prodaja i razmena);
- 3) Finansijska (optimalna upotreba kapitala);
- 4) Zaštitna (imovina i osoblje);
- 5) Računovodstvena (troškovi, stanje imovine i statistika);
- 6) Administrativna (planiranje, organizovanje, komandovanje, koordinacija, kontrola).

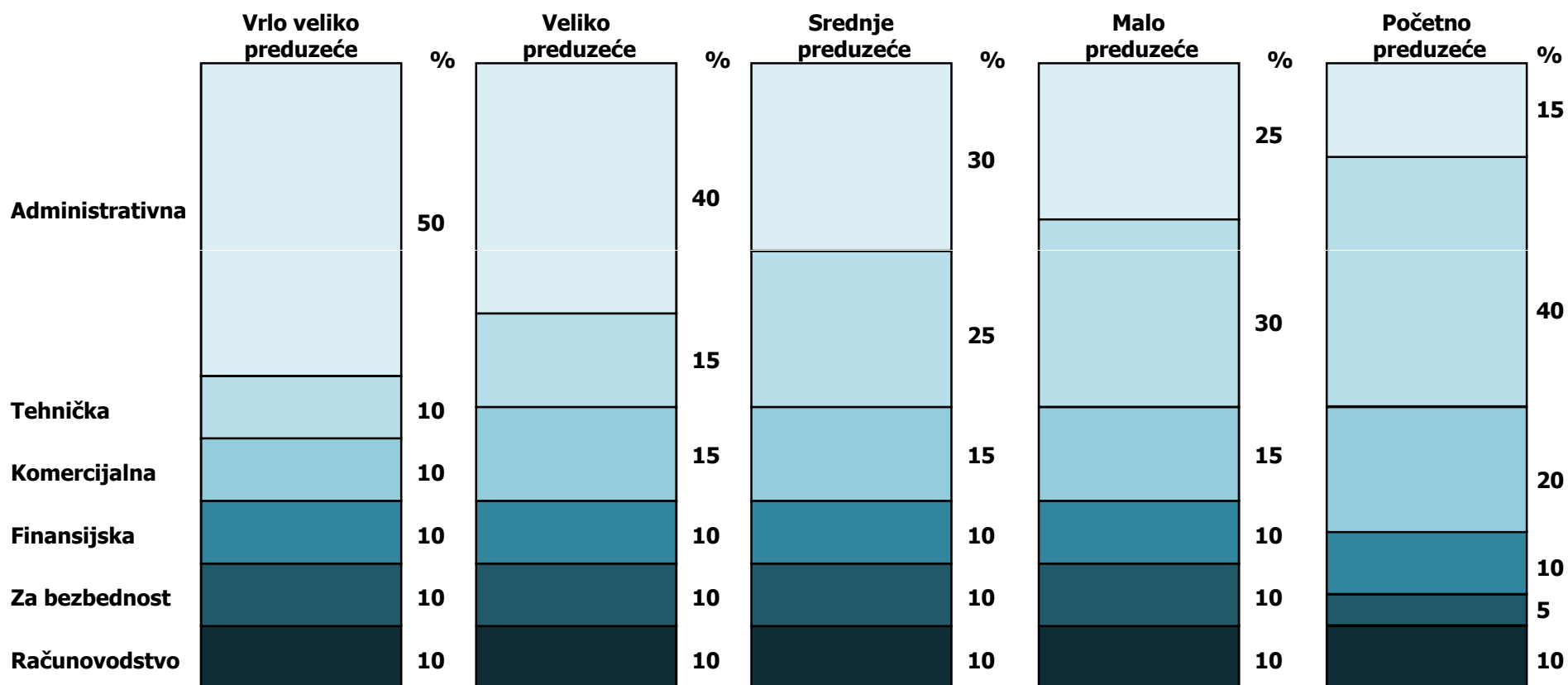
Principi upravljanja

- 1) Podela rada
- 2) Autoritet
- 3) Disciplina
- 4) Jedinstvo komande
- 5) Jedinstvo upravljanja
- 6) Potčinjavanje pojedinačnih interesa interesu preduzeća
- 7) Nagrađivanje personala

Principi upravljanja

- 8) Centralizacija
- 9) Hijerarhijski lanac
- 10) Materijalni i socijalni red
- 11) Pravičnost i jednakost
- 12) Stalnost uposlenog osoblja
- 13) Inicijativa
- 14) Harmonija i jedinstvo u preduzeću (*Esprit de Corps*)

Potrebne sposobnosti šefova industrijskih preduzeća svih veličina





HVALA NA PAŽNJI!